



# LHQB 潜水搅拌曝气机 使用说明

SUBMERSIBLE STIRRING AERATOR  
INSTRUCTIONS



新乡市蓝海环境科技有限公司  
厂址：新乡市古固寨产业聚集区玉源路路南  
电话：0373—5756788  
E-mail: lanhaiep@163.com [http: //www.lhjgc.com](http://www.lhjgc.com)



# LHQB 潜水搅拌曝气机 使用说明

SUBMERSIBLE STIRRING AERATOR  
INSTRUCTIONS

## 前言 PREFACE

尊敬的客户：

非常感谢您购买和使用我公司的产品！！

在使用本公司的产品前，请仔细阅读《使用说明书》和《安全操作规程》，熟悉设备的构造，工作原理及操作方法。以保证设备的正确使用。请阅读后妥善保存该说明书，以适时参阅。

如有疑问请通过电话 0373-5756788 与我们联系，我公司销售和售后服务部门乐于随时向您提供信息和帮助。

我公司是集研发、生产、销售、工程于一体的现代环保机械制造的高新技术企业，拥有一批资深的专业研发人员，素质精良的技术工人，通过CAXA等优化设计手段，先进的生产工艺流程，科学而又充满活力的管理，严谨务实的工作作风，努力使我公司的产品成为用户的首选。

我公司以诚信为本，精良的品质、以合理的价格、完善的服务和及时的交货，致力于与您共同利益的长期发展。感谢您对我们的信赖与支持。

我公司和河南省科学院、郑州大学、西安交大、清华大学等多家院校广泛合作，从事各类污水处理、工程设计、设备制造、安装、调试；碱回收工程的技术咨询等。

蓝海今天是一棵大树，明天是一片森林，后天是一方绿洲。欢迎各界朋友光临惠顾，共创美好的明天！

新乡市蓝海环境科技有限公司

# 目录 LIST

一、用途与特点	1
二、设备型号	2
三、工作原理	2
四、主要技术参数及性能指标	3
五、设备主要结构	4
六、安装与调试	5
七、启动与停机	6
八、使用、维护与保养	6
九、售后服务与保修	6

## 用途与特点

APPLICATION AND CHARACTERISTICS

LHQB潜水搅拌曝气机是我公司为不断适应工业废水、市政污水处理、造纸、石化等需要生化处理工艺的行业而研制设计的高新技术产品。是当今最高效的机械搅拌曝气机之一。它具有传氧效率高，节能降耗；无堵塞，运行平稳；安装快速简便，曝气池无需放空；设备可随意移动和提升，易于维修等优点。有效地弥补了某些曝气机的不足，彰显了该机的特点。

**1.深水布置** 潜水式的齿轮减速电机性能优越，采用深水密封技术，可使曝气池在垂直方向布置，池深可达20m。因水深和空气在水中停留时间长，水下温度均衡，故氧转移率高。

**2.曝气稳定** 由供氧系统和高速搅拌机组成的曝气系统，其充氧能力，是通过进气与水混合机能完成的。只要控制好水气混合比和工作时间，即可达到所需的最佳连续稳定的曝气性能。工作水面可见气泡密实均匀。同时，叶轮在高速运动状态下形成的负压还增加了该机的自吸功能，对鼓风机的供气压力可以相应降低，气压通常与水深相等，其压力损失可被自吸作用和安装高度抵消，从而进一步提高了整机的动力效率。

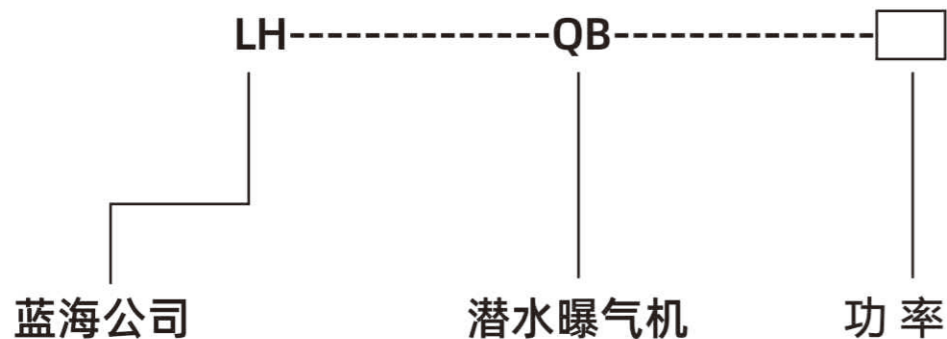
**3.搅拌防沉** 它是一种池底曝气搅拌设备，利用开放式的叶轮结构设计，不但无堵塞之忧，而且能有效的防止污泥在池底沉降和厌氧现象发生。

**4.安装灵活** 它是集机电技术和生化技术于一体的高效节能搅拌曝气设备，是传统曝气设备的理想替代产品。该机在曝气池中依靠自重定位。一体化的吊装设计无需任何辅助设备配件，布置非常灵活。在无需排水和不中断工艺运行的情况下，实现快速吊装；在不改变生化曝气池结构条件下，快速完成曝气设备的更新改造，提高好氧生化效能。

**5.节约费用** 它不仅具有高效节能降耗的特点，它还具有土建投资少，操作简便，运行维护费用低等特点。

## 设备型号

EQUIPMENT MODEL



## 工作原理

WORKING PRINCIPLE

由鼓风机供给的压力空气，经可移动的空气管道输送到叶轮，叶轮在混合室内旋转，吸入压缩空气。由于特殊结构的叶轮与混合室相对转动，空气被高速旋转的叶轮切割，击碎成微小气泡，与此同时水被吸进与被切碎的空气完全混合。气液混合体经由混合室四周的通道以水平方向喷射出去。这样，微小气泡被均匀地充入液体中曝气，增加了气液二相表面的接触，提高了曝气系统的效率，如此形成的大交换面积和喷射出的气液射流的高湍流速，可使氧的转移率和充氧量极大提高，并且效率不会随运行时间的延长而降低。

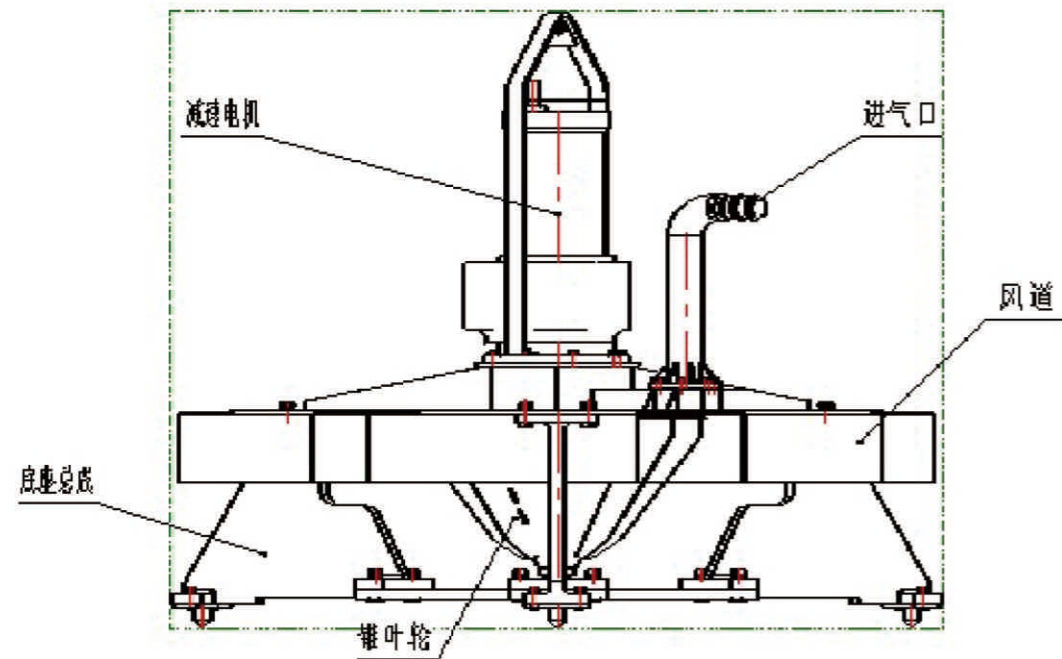
## 设备技术参数表

EQUIPMENT TECHNICAL PARAMETER TABLE

型号	LHQB-1.5	LHQB-3	LHQB-5.5	LHQB-7.5	LHQB-11	LHQB-15	LHQB-22
功率Kw	1.5	3	5.5	7.5	11	15	22
设备总高mm	1350	1580	1970	2100	2260	2400	2500
设备直径mm	1200	1420	1720	1720	2270	2270	2610
工作水深m	3-20	3-20	3-20	3-20	3-20	3-20	3-20
进气量m <sup>3</sup> /h	150	220	300	480	600	750	1300
充氧量KgO <sub>2</sub> /h (水深5米时)	~45	~66	~90	~144	~180	~225	~390
辐射直径m (水深5米时)	4	6	9	12	15	18	23

## 设备主要结构

MAIN STRUCTURE OF EQUIPMENT



该设备主要由：

该机主要由减速电机、进气口、风道、底座总成、锥形叶轮、供气系统、电气系统等组成。

## 安装调试

INSTALLATION AND DEBUGGING

水池底部的轻微不平整是可以接受的，然而，过分的倾斜曝气机会产生润滑油益出和振动问题，池底必须足够平整以达到以下要求：

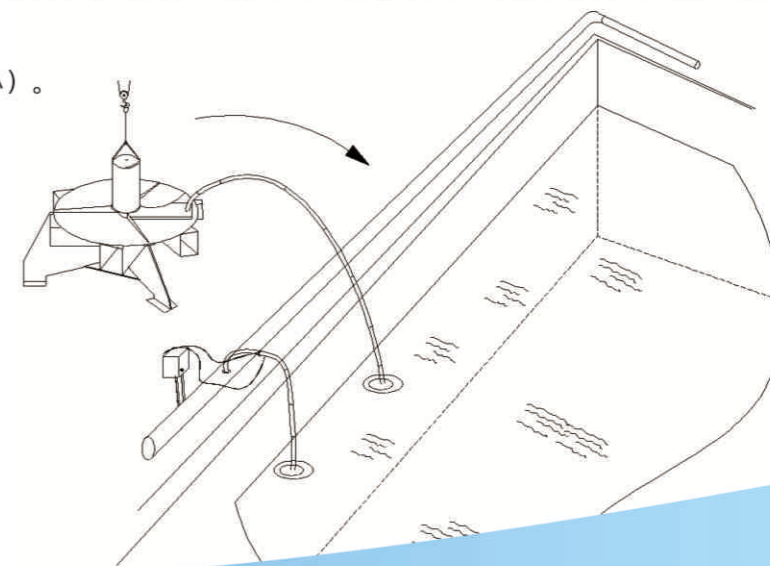
1.任何给定曝气机的最高点和最低点之间的最大高度差应不超过50mm.

2.多台曝气机之间的水平高度差应不超过50mm以确保空气供应压力。

将所有管道连接好，确保连接处无泄漏，线缆绑定在输气管路上，线缆线头在吊装时不应掉入水中，做好防水防护。做好电缆线的保护防磨损工作和固定工作，用橡胶套管套在电缆线的根部，用漆包线固定在设备起吊架上。

### ▲一切准备工作做好后开始安装

1. 缓慢吊起曝气机
2. 将曝气机移到预定位置的水面上方。（切不要使曝气机撞向水池壁）
3. 将曝气机上的电缆线连接到电源箱上。（所有的电线连接必须由一名合格的电工进行）
4. 点动电源。从上向下观察，叶轮必须顺时针旋转。
5. 一旦叶轮按照正确的方向旋转，关闭电源并断开线缆（线缆留够长度可以不用断开），当断开线缆时，标出它们在连接箱内的位置以防稍后重新纠正连接。
6. 将曝气机放入设定位置（根据机型及水池大小）。
7. 重新连接电源，连接供气管道。



吊装安装图

## 启动和停机

### START UP AND SHUTDOWN

- 1.先打开供气管道阀门，再启动电机。
  - 2.逐渐关小供气阀门，调整供气量致电机电流比额定电流小,调定好后，设定电机过载电流值。  
电力系统应确保如果压缩空气供应由于某种原因切断或过小的话使曝气机过载而能自动关闭
  - 3.观察曝气反应，看水面冒泡，细小的冒泡从水下向四周冒出。  
水中溶解氧的高低可以通过调节曝气机的空气量来调节
- ▲任何时候都千万不可使曝气机在无压缩空气供应下运行，除非是特殊设计的可在无空气供应下运行的曝气机
- 4.先关闭电源，再关闭供气阀门

## 使用、维护和保养

### USE, MAINTENANCE AND MAINTENANCE

- 1.机器在运行过程中，要经常检查其运行情况，如有异常现象或重大隐患应立即停机检修。
- 2.长时间停机时，应吊出水池对曝气机进行保养，以免发生锈蚀损坏机器。
- 3.曝气机在运行六个月后要更换新油（并将内部油污冲干净）以后可十二个月更换一次，如果工作条件恶劣可适当缩短换油时间，实践证明减速机的经常清洗和换油对于延长减速机的寿命有很重要的作用。在使用过程中应经常补充润滑油（润滑油建议采用EP90#极压齿轮油或46#机械油）。
- 4.累计运行一年后进行机械密封检查，在以后的运行中也定期进行密封检查。

## 售后服务与保修

### AFTER SALES SERVICE AND WARRANTY

本公司的产品按合同规定进行保修，但因用户使用不当造成的损坏及易损件不在保修范围之内。

## 产品样图

### SAMPLE PRODUCT





### 发货和安装

Delivery and installation





# 使用效果

Use effect

