



上传动水下推流器 使用说明

HYDRODYNAMIC UNDERWATER THRUSTER
INSTRUCTIONS



新乡市蓝海环境科技有限公司
厂址：新乡市古固寨产业聚集区玉源路路南
电话：0373—5756788
E-mail: lanhaiep@163.com [http: //www.lhhjgc.com](http://www.lhhjgc.com)



蓝海环境科技
LANHAI ENVIRONMENTAL TECHNOLOGY

上传动水下推流器 使用说明

HYDRODYNAMIC UNDERWATER THRUSTER
INSTRUCTIONS



蓝海环境科技
LANHAI ENVIRONMENTAL TECHNOLOGY

前言 PREFACE

非常感谢您使用我公司的产品！

在使用本公司的产品前，请仔细阅读《安全操作规程》和《使用说明书》，熟悉设备的构造，工作原理，各系统的功用及操作方法。

我公司是集研发、生产、销售于一体的现代环保机械制造的高新技术企业，拥有一批资深的专业研发人员，素质精良的技术工人，通过3D、CAXA、CAD等优化设计手段，先进的生产工艺流程，科学而又充满活力的管理，严谨务实的工作作风，努力使我公司的产品成为用户的首选。

我公司以诚信为本，以合理的价格、精良的品质、完善的服务和及时的交货，致力于与您共同利益的长期发展。感谢您对我们的信赖与支持。

我公司和河南省科学院、河南师范大学、郑州大学、西安交大、清华大学环境工程学院等多家院校广泛合作，从事各类污水处理、工程设计、设备制造、安装、调试；碱回收工程的技术咨询等。

蓝海今天是一棵大树，明天是一片森林，后天是一方绿洲。欢迎各界朋友光临惠顾，共创美好的明天！

新乡市蓝海环境科技有限公司



用途与特点

APPLICATION AND CHARACTERISTICS

目录 LIST

一、用途与特点	1
二、设备的主要结构	2
三、工作原理	3
四、主要技术参数及性能指标	3
五、安装与调试	4
六、售后服务与保修	4
七、使用维护及保养	5
八、故障分析及排除方法	5

用途;

LH-DSTL系列; 上传动水下推流器是我公司开发研制的代替潜水电机式水下推流器的新型污水处理设备, 该机广泛应用于城市污水处理、造纸、化纤纺织印染、食品酿造、石油化工等行业的污水处理曝气池, 该机产生低切向的强力水流可用于循环及硝化、脱氮和除磷阶段创建水流循环。

适用范围;

该设备在下列条件下能适应正常连续运行

- 1.最高介质温度不超过45℃ ; 2.介质的酸碱度PH值在5-9之间;
- 3.液体密度不超过1150kg/m³; 4.潜水深度不得超过6米。

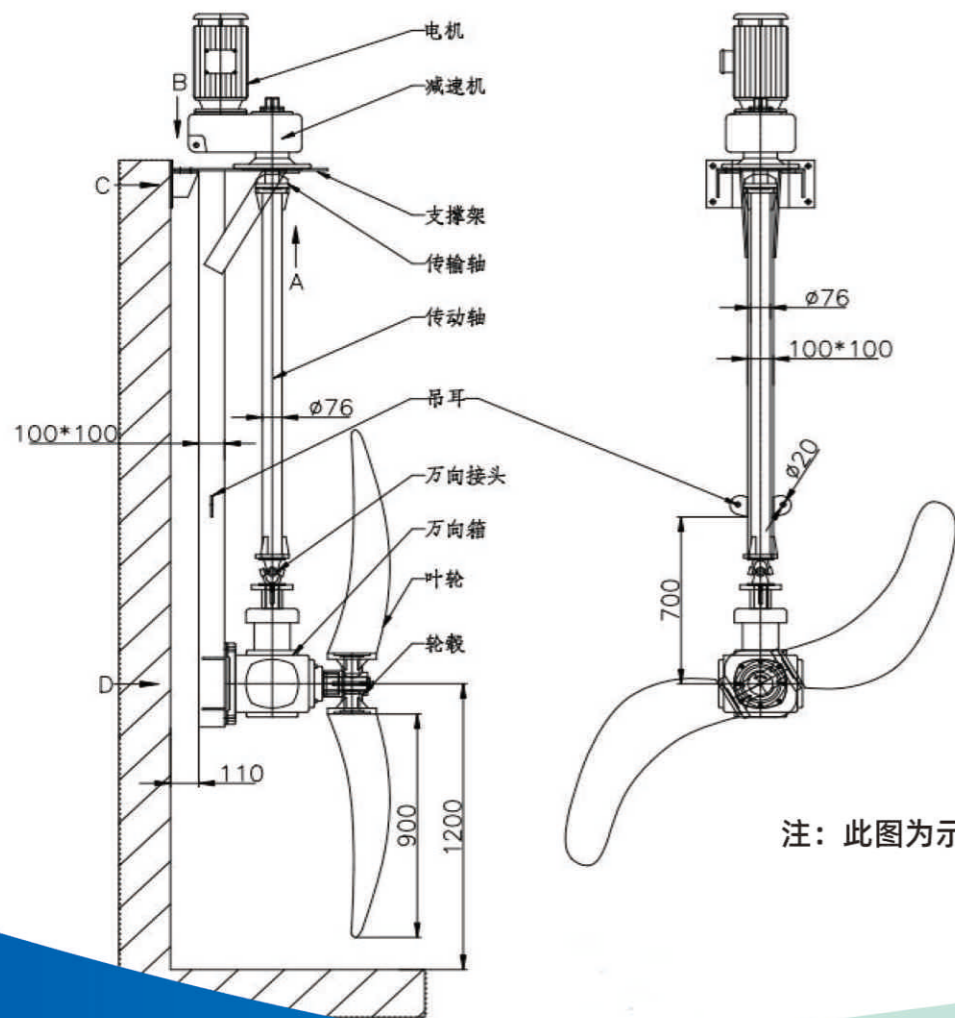
性能特点;

- 1.具有设计合理、结构紧凑、维修方便、操作简单、性能可靠、运行平稳、生产效率高、使用寿命长等特点。
- 2.叶轮具有最佳的水力设计结构, 工作效率高, 后掠式叶片据有自洁功能, 可防杂物缠绕、堵塞。
- 3与曝气系统混合使用可使能耗大幅度降低, 充氧量提高明显, 有效防止沉淀;
- 4本设备采用上悬挂方式将传动电机与硬齿面减速机装置于悬挂架上(不需要在池底设置固定装置)并安装了防雨帽, 避免了电机和电缆与水的接触大大提高了安全系数和使用寿命, 更重要的是本设备的维修与更换不影响污水处理系统的正常运行不需要停水, 保证了污水处理系统的正常运行, 降低了维修费用;
- 5水下导向齿轮箱内加注了双曲线齿轮油, 输出轴采用了可靠优质的机械密封, 保证了各部的润滑大大延长了使用寿命。

设备的主要结构

MAIN STRUCTURE OF EQUIPMENT

该机主要由吊架、悬挂架、电动机、传动轴、支撑主管、变速箱、螺旋桨和力矩平衡系统以及防雨帽等组成。



工作原理

WORKING PRINCIPLE

由电动机通过传动立轴将动力输送至变速箱，经变速箱变速后传递给螺旋桨，由螺旋桨的转动带动水体产生低切向的强力水流，可用于循环及硝化、脱氮和除磷阶段创建水流循环

单机主要技术参数与性能指标

PARAMETERS AND PERFORMANCE INDEX

设备型号	LH-DSTL1.6	LH-DSTL1.8	LH-DSTL2.2	LH-DSTL2.5
桨叶直径	1600mm	1800mm	2200mm	2500mm
桨叶转速	56r/min	56r/min	56r/min	56r/min
配备功率	3kW	4kW	5.5kW	7.5kW
工作电流	6.6A	8.6A	11.6A	13.9A
推力	2000N	2900N	3600N	4600N
重量	560Kg	560Kg	600Kg	650Kg
润滑方式	油池润滑	油池润滑	油池润滑	油池润滑
推荐机油	CKC220	CKC220	CKC220	CKC220
加注油量	18L	18L	18L	25L

安装与调试

INSTALLATION AND DEBUGGING

- 1、安装本设备前应按照工艺要求找到合适位置先将起吊座和悬挂支架用M16X160膨胀螺丝固定在平台上并用电焊连接，或将悬挂支架与预埋铁牢固的焊接在一起，
- 2、在池两边沿上按照推流方向距设备中心约等于池宽的距离在池沿中间打M16x120膨胀螺丝固定序号4（5#角铁拉板），
- 3、将两根钢丝绳的一端用钢绳卡分别套在力矩杆上两端的环内，另一端分别与两个花篮螺丝圆环连接用钢绳卡扎紧，防止花篮螺丝掉入池内。
- 4、设备吊装下水前先将变速箱观察孔盖拆掉往变速箱内加润滑油至标准要求，然后将观察孔盖装好并保证密封性。
- 5、将本机的悬挂轴平稳的吊防在悬挂架上，调整悬挂架要使悬挂轴与悬挂架自然贴合后将悬挂架固定牢固，将悬挂架压板用m10x35六角螺栓锁紧
- 6、将两钢丝绳上的花篮螺丝分别挂在两侧池沿上的角钢拉杆上，然后调整花篮螺丝使设备水下微微向前并且两根钢丝绳力量平衡不得偏拉。
- 7、安装设备控制电器箱，接通电源，（电机初次使用前应检查测量绝缘阻值）点动驱动电机，检验驱动电机风叶转向应是逆时针，桨叶顺时针旋转为正确。
- 8、有水时电机启动设备运行后应受反作用力设备该回到基本垂直或稍有向前的倾向，如有向后或向前很明显应及时调整花篮螺丝至正确位置，并将防雨帽装在电动机风罩上
- 9、检查悬挂是否牢固，两根钢丝绳力量是否平衡，设备运行是否正常有无颤抖现象。检测电流是否正常，三相是否平衡。如设备发生颤抖或电机质量问题应更换新机。如一切正常通知用户已具备使用条件请用户放心使用，并填写安装运行情况记录用户负责人签字。

售后服务与保修

AFTER SALES SERVICE AND WARRANTY

本公司的产品按合同规定进行保修，但因用户未按本使用说明书进行使用、维修、保养，造成的损坏本公司应收取更换零件和维修费用。

使用、维护与保养

INSTALLATION AND DEBUGGING

- 1.启动；首先检查悬挂是否正常牢固，两根钢丝绳力量平衡可靠，然后打开电器箱门看指示灯是否正常（雨天不做好防雨设施或湿手不得触碰电器设备）。检查一起正常后闭合主电源开关，观察设备运行是否正常，如果出现不正常的响声和抖动应立即停机检查处理不了的报生产厂家处理。
- 2.设备正常运行后每天3-4个小时巡回检查一次观察设备运行是否正常，如果出现不正常的响声和抖动应立即停机检查处理不了的报生产厂家处理。
- 3.本设备必须完全潜入水中工作，不能在有强腐蚀性液体中或易燃易爆环境中运行。
- 4.变速箱润滑油每6个月更换一次
- 5.钢丝绳属于易损耗，应定期检查，根据腐蚀程度定期更换，以确保正常使用。
- 6.停机时断掉电器箱上的电源，以免损坏电器或伤人。
- 7.电机、减速机的使用操作，维护、保养应按电机、减速机使用说明书及注意事项执行。
- 8.遇到雨、雪、冰雹等恶劣天气应防护所有电机、电控箱、电器元件及重要部件，以免损坏。

故障分析及排除方法

ANALYSIS AND TROUBLESHOOTING

序号	异常现象	故障分析	排除方法
1	电机温度高	a过载 b缺相	停机检修
		c短路d通风不畅	
		e轴承损坏	报生产厂家检修
2	设备有异常响声	a轴承损坏	报生产厂家检修
		c变速箱损坏	报生产厂家检修
3	设备有异常抖动	a桨叶挂有异物	停机十分钟再开
		d桨叶松动	停机检修



发货和安装

Delivery and installation



使用效果

Use effect

